

**Modularne urządzenia grzewcze
900XP Płyta grillowa gazowa, gładka
powierzchnia chromowana polerowana,
400 mm**

Nr pozycji _____

Nr modelu _____

Nazwa _____

Nr SIS _____

AIA # _____



391053 (E9FTGDCS00)

Gazowa płyta grillowa
nadstawkowa, gładka
powierzchnia chromowana
POLEROWANA, 400 mm

Podstawowa charakterystyka

- Urządzenie do montażu na podstawach otwartych, podporach mostkowych lub systemach Cantilever.
- Duży otwór odpływowy na powierzchni do smażenia do spustu tłuszczu do dużego pojemnika, umieszczonego pod powierzchnią.
- Termostat bezpieczeństwa z oznaczeniami temperatury dla dodatkowego bezpieczeństwa.
- Wysokie osłony chroniące przed rozbryzgiem z tyłu i z boku powierzchni do smażenia, są wyprodukowane ze stali nierdzewnej. Osłony można łatwo zdemontować w celu czyszczenia i myć w zmywarce.
- Zapłon iskrowy piezo z zaworem termostatycznym dla zwiększenia bezpieczeństwa.
- Specjalny design systemu pokrętki regulacyjnej zapewnia zabezpieczenie przed wnikaniem wody.
- Płyta do grillowania jest wyprodukowana ze stali miękkiej o grubości 15 mm (do doskonałego rozprzodzenia ciepła), na powierzchni z warstwą chromowaną polerowaną do optymalnych wyników grillowania i używania.
- Ochrona przed wodą IPX5.
- Regulowana temperatura grzania w zakresie od 90°C do 270°C.
- Płyta do smażenia z powierzchnią gładką, z warstwą z polerowanego chromu na polerowanej płycie, która broni mieszanii smaków smażonych produktów.
- Urządzenie do instalowania nadstawkowego.

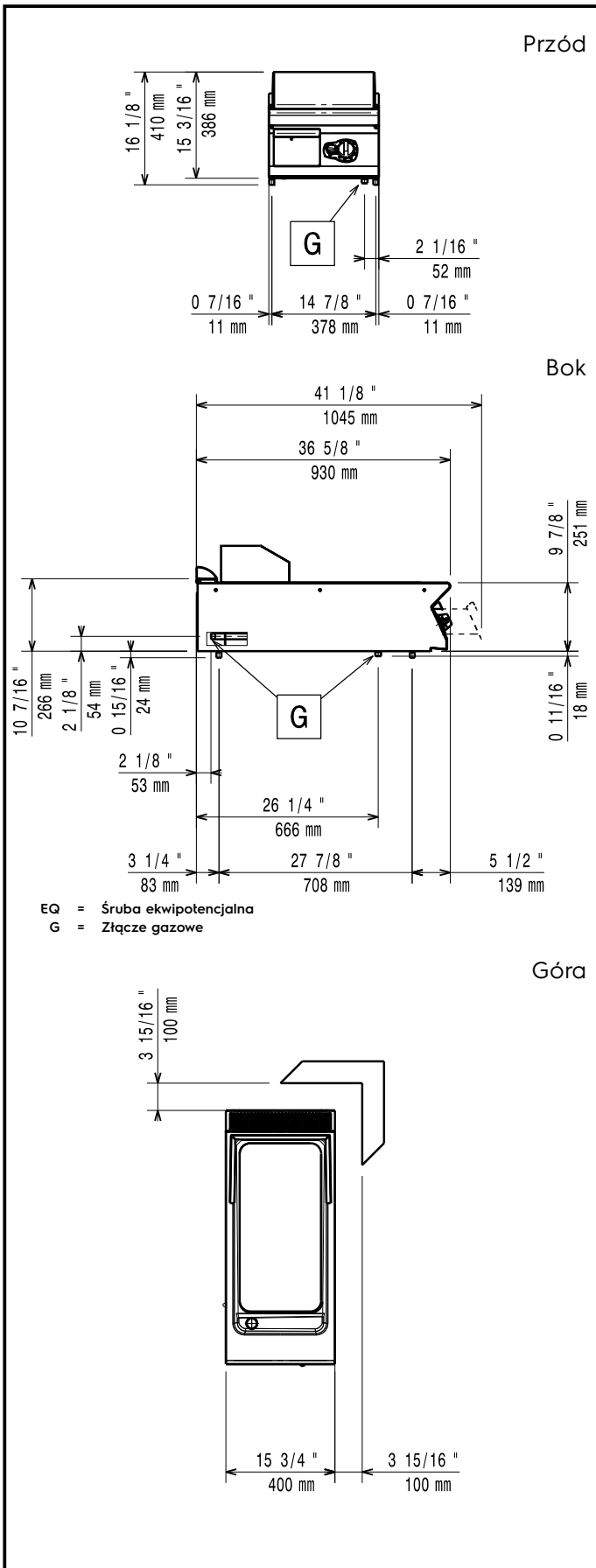
Konstrukcja

- Powierzchnia do smażenia całkowicie gładka.
- Urządzenie o głębokości 930 mm dla zapewnienia większej powierzchni roboczej.
- Panele zewnętrzne ze stali nierdzewnej z wykończeniem Scotch Brite.
- Błat roboczy ze stali nierdzewnej o grubości 2 mm,
- Urządzenie ma boczne krawędzie pod kątem prostym, pozwalające na równe dopasowanie połączeń między urządzeniami, eliminując przerwy i ewentualne miejsca gromadzenia się zabrudzeń.

Uwzględnione akcesoria

- 1 x Skrobak do gładkich płyt grillowych PNC 164255

APROBATA



Gaz

Moc gazowa:	10 kW
Standardowe dostarczenie gazu:	Gaz ziemny
Opcja typu gazu:	LPG; Gaz ziemny
Włot gazu:	1/2"

Kluczowe informacje:

Temperatura robocza MIN:	90 °C
Temperatura robocza MAKS.:	270 °C
Wymiary zewnętrzne, szerokość:	400 mm
Wymiary zewnętrzne, głębokość:	930 mm
Wymiary zewnętrzne, wysokość:	250 mm
Ciężar netto:	55 kg
Ciężar wysyłkowy:	57 kg
Objętość wysyłkowa:	0.27 m ³
Szerokość powierzchni gotowania:	330 mm
Głębokość powierzchni gotowania:	700 mm